

FERMENTER KING JUNIOR

20L PRESSURE FERMENTER KEG INSTRUCTION MANUAL

Fermenter King Junior is a 20L Pressure Fermenter and Keg capable of fermenting up to 18L of wort under pressure. Junior can also be used as a gravity fermenter by attaching a blow off tube or airlock. Junior comes from the same tank mold as our King Kegs but utilises the clear PET material of our 35L and 60L Fermenter King Unitanks.

With crystal clear PET tank, the Fermenter King Junior comes complete with a pressure lid fitted with a pressure relief valve and stainless steel ball lock gas and liquid posts.

The liquid ball lock post attaches to a silicone diptube that floats internally on a stainless steel float ball so you always pick up bright beer from the top of the keg. Fermenter King Junior is a great way to ferment Fresh Wort Kits.

It's relatively small size makes fermenting up to 18L of wort simple. Just attach a spunding valve onto an MFL type gas disconnect (not supplied) and you'll be able to control the internal pressure of your fermenter. After fermentation, you can carbonate your beer in the Fermenter King Junior, attach it to your tap system or any hand held tap and serve directly out of the fermenter.

Alternatively, you can easily transfer carbonated beverages from Fermenter King Junior to kegs, mini kegs and growlers.

This manual will provide users with information regarding the safe operation, handling and maintenance of the Fermenter King Junior.



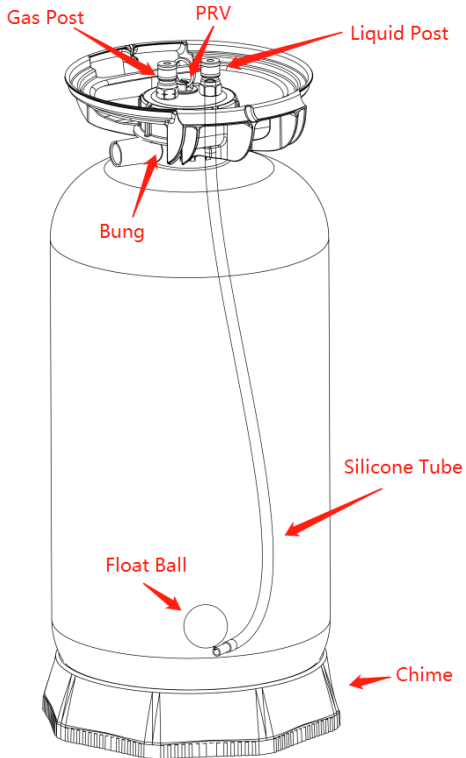
WARNINGS

1. Clean wash and sanitise the tank at temperatures below 50°C (122F). Do not fill the tank with wort or liquid above **50°C (122F)**
2. Cleaners must be diluted to suitable concentrations before use. If extended contact time is expected, then users must ensure that cleaners are chemically compatible with PET, Silicone, EPDM, Polypropylene and Stainless Steel. Approved cleaners and sanitisers for use on this fermenter include: ABC (Part code 9006) Sodium Percarbonate (Part codes 6172, 6141) Sodium Metasilicate (Part code RET4533) Atomic 15 Foaming (Part code 9001) Atomic 15 Annihilator (Part code 9002) or Phosphoric acid-based sanitisers.
3. Do not apply more than **2.4 bar (35 psi)** to the tank under any circumstance.
4. NEVER connect to an unregulated pressure source.
5. If you connect an external pressure source; ensure it has an independent pressure release valve (PRV) pre-set to below 2.4 bar (35 psi).
6. Use only the **RED** pressure release valve supplied by MCH Australia Pty Ltd on the pressure lid.
7. Do not tamper with the pressure relief valve.
8. Do not use the tank under pressure if it has been physically damaged i.e. dropped on the ground
9. Do not expose to temperatures below **-2°C (28.5°F)**.
10. Keep the tank out of direct sunlight and other sources of UV radiation.
11. The tank is pressure tested at production and is marked with a date for retesting. If it is being used under pressure, then a hydrostatic test must be conducted after every 24 months of use to ensure that it is safe for reuse.

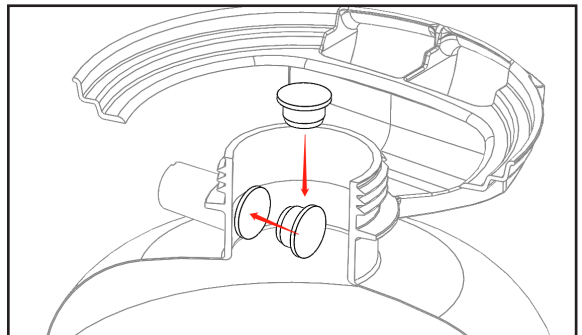
PRESSURE LID ASSEMBLY INSTRUCTIONS

1. Clean and sanitise all components prior to assembly.
 2. Thread the red pressure release valve into the pressure lid. Screw down firmly.
 3. Ensure that the gas and liquid bulkhead fittings are correctly assembled with the post fully tightened onto the Pressure Lid. Insert the bulkhead fittings into the holes in the pressure lid and tighten the locknuts. O-rings should be located on the top surface of the lid for correct sealing.
 4. Lubricate the silicone dip tube with some non-rinse sanitiser and slide one end over the stem of the liquid post bulkhead fitting. Slide the other end of the silicon tube over the floating pickup tube.
 5. Lubricate the entire silicone lid seal with some food grade lubricant and fit to the underside of the Gravity Lid.
 6. Place the pressure lid on the mouth of the Fermenter and ensure that the seal seats correctly.
 7. Put a small amount of food grade lubricant on the top outer ring of the cap.
 8. Place the top thread ring over the lid and tighten firmly.
- Attention: Ensure the ring pull on your PRV is lying out of the way and not against the posts on the lid as this could result in a poor connection when attaching disconnects.

PRODUCT IMAGE DETAILED



Place bung inside of tank.



FERMENTATION TIPS

Fermenting beverages under pressure provides brewers with the ability to reduce unwanted esters and speed up fermentation times with the capacity to ferment at higher temperatures with fewer off flavours.

To control the tank's internal pressure, brewers will need to attach our spunding valve (part 9161) to either a stainless steel mfl type gas disconnect (part 7797) or premium plastic mfl type gas disconnect (part 8282). Attach the spunding valve to the mfl disconnect, set the adjustable valve to your desired pressure, then attach the disconnect to the gas post of the tank's pressure lid. The gas post is identified by a notch at the base of the post to help differentiate it from the liquid post.

Your liquid post should have the silicone dip

tube attached to the float ball inside the tank. You are now able to hold pressure within your tank while releasing excess pressure. If your gauge indicates a slightly different pressure than your desired setting, you can easily readjust the valve pressure. We recommend 5 to 10psi on ales and 15psi on lagers.

Be careful when releasing pressure on any beer still fermenting under pressure. The headspace of your fermenter will fill with the fermenting beer's krausen (foam) and could potentially clog your PRV and gas post dip tube.



WWW.KEG-KING.COM.AU

CONTACT US

**MCH Australia P/L Trading as Keg
King
48 Smith Road
Springvale VIC 3171
Australia**

Ферментер King Junior

Инструкции по эксплуатации ферментера на 20 л

Ферментер King Junior можно использовать как бродильную емкость, так и как кег.

Fermenter King Junior идет в комплекте с крышкой под давлением, которая имеет клапан сброса давления и фитинги для газа и пива.

Клапан для пива крепится к силиконовой погружной трубке, которая плавает внутри на поплавке из нержавеющей стали, чтобы вы всегда могли разлить чистое пиво из верхней части кега, не задев дрожжевой осадок.

Благодаря относительно небольшому размеру, ферментация до 18 л суслу превращается в легкий процесс. Просто прикрепите шпунт-аппарат к газовому разьему MFL типа (в комплект не входит), и вы сможете контролировать давление в ферментере. По окончании брожения вы сможете карбонизировать ваше пиво в ферментере Fermenter King Junior и разливать его подсоединив к крану для розлива

Также можно легко переливать карбонизированное пиво из Fermenter King Junior в кеги, мини-кеги и разливать по бутылкам.

Инструкция по безопасности, обращению и уходу за ферментером Fermenter King Junior.



МЕРЫ ПРЕДОСТОРОЖНОСТИ

1. Чистите, мойте и дезинфицируйте бак при температурах ниже 50°C. Не заполняйте бак сушлом или жидкостью выше 50°C.
2. Чистящие средства необходимо растворить до подходящих концентраций перед использованием. Вы должны убедиться, что чистящие средства химически совместимы с ПЭТ, силиконом, этилен-пропиленовым каучуком, пропиленом и нержавеющей сталью. Одобренные моющие и дезинфицирующие средства для этого ферментера включают в себя: PBW (Five Star) или чистящие средства на основе фосфорной кислоты, такие как Star San HB.
3. Ни при каких обстоятельствах не применяйте к баку давление выше 2,4 бар.
4. НИКОГДА не подключайтесь к нерегулируемому источнику давления.
5. Если вы подключаете внешний источник давления, убедитесь, что он имеет независимый клапан сброса давления, установленный ниже чем на 2,4 бара.
6. Используйте только КРАСНЫЙ клапан спуска давления, поставляемый компанией MCH Australia Pty Ltd, на крышке с давлением.
7. Не вмешивайтесь в работу клапана спуска давления.
8. Не используйте бак под давлением, если он имеет повреждения
9. Не подвергайте температурам ниже -2°C.
10. Держите бак подальше от прямых солнечных лучей и других источников УФ излучения.
11. Бак проходит испытания под давлением при производстве отмеченный датой повторного испытания. По прошествии указанной даты убедитесь, что бак прошел испытание гидростатическим давлением перед дальнейшим использованием под давлением.

Инструкции по сборке крышки

1. Почистите и продезинфицируйте все компоненты перед сборкой.
2. Проденьте красный клапан спуска давления в крышку. Плотно закрутите.
3. Убедитесь, что клапаны для газа и жидкости собраны правильно, и штифт полностью прикручен крышке. Вставьте клапаны в отверстия на крышке и закрутите стопорные гайки. Уплотнительные кольца необходимо расположить

на крышке.

4. Протрите силиконовую погружную трубку чистящим средством, не требующим смывания (Star san НВ), и проденьте один конец через стержень штуцер штифта для жидкости. Проденьте второй конец силиконовой трубки через поплавок.

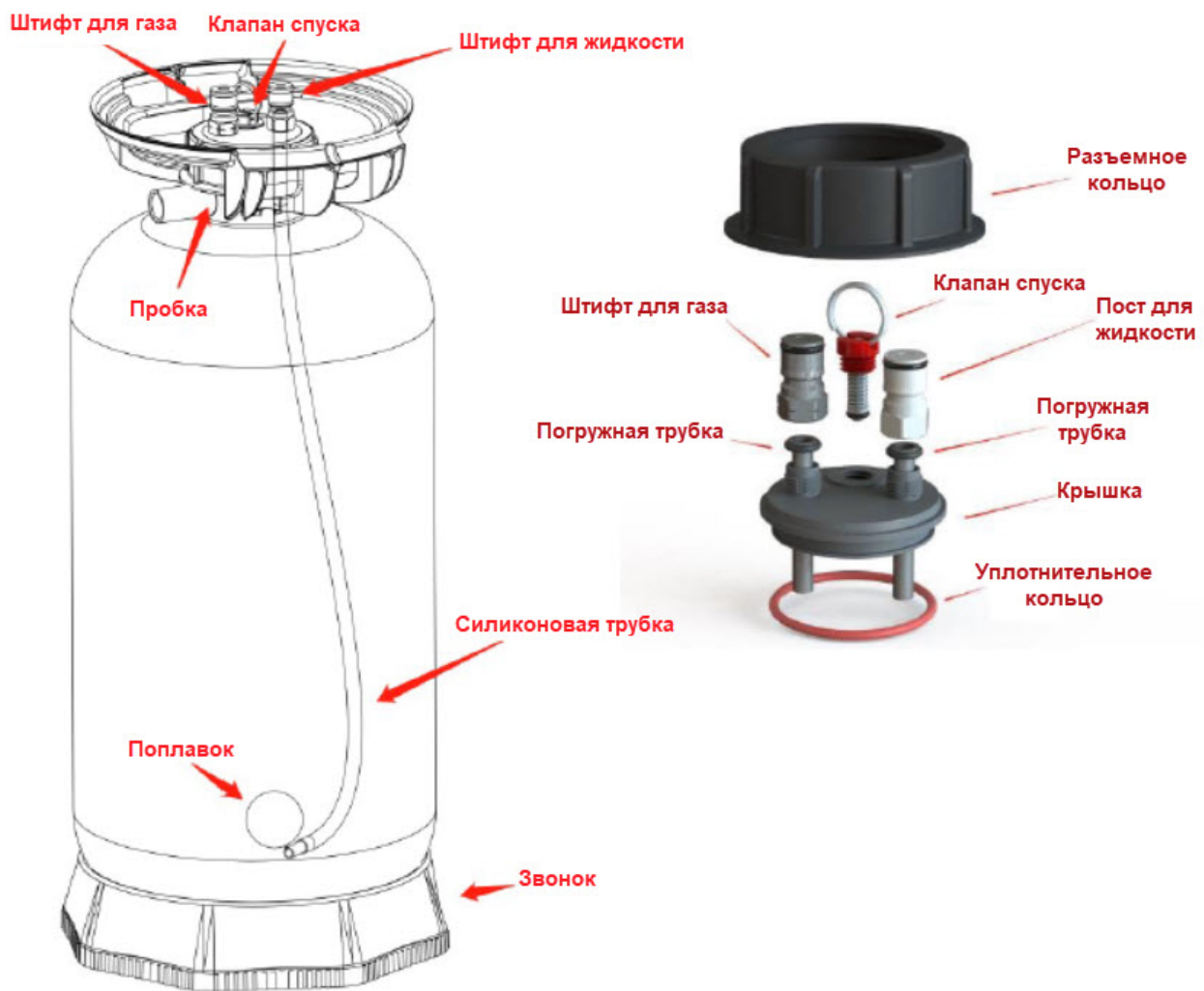
5. Смажьте все силиконовые уплотнения крышки смазочным средством, совместимым с пищевым производством и поставьте на нижнюю часть крышки.

6. Установите крышку на бак и убедитесь, что уплотнение прилегает плотно.

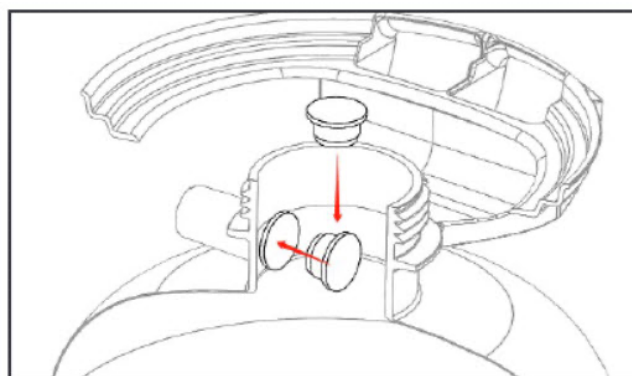
7. Смажьте верхнюю часть внешнего кольца крышки небольшим количеством пищевой смазки.

8. Поставьте верхнее кольцо с резьбой на крышку и плотно прикрутите.

Внимание: Убедитесь, что металлическое ушко на вашем клапане спуска не мешает штифтам на крышке, так как это может привести к плохому соединению.



Поместите пробку внутри бака



Советы по ферментации

Ферментация напитков под давлением дает пивоварам возможность сократить нежелательные эфиры и ускорить время ферментации при возможности ферментировать на более высоких температурах с наименьшими посторонними вкусами.

Чтобы контролировать внутреннее давление бака, пивоварам потребуется прикрепить наш шпунт-аппарат (9161) либо к газовому разьему MFL типа из нержавеющей стали (7797), либо к пластиковому газовому разьему премиум класса типа MFL (8282). Прикрепите манометр к разьему MFL, настройте регулируемый клапан до нужного давления, затем установите разьем на газовый клапан крышки бака. Газовый клапан отмечен выемкой на его основании, чтобы он отличался от клапана для жидкости.

На клапане для жидкости должна быть силиконовая погружная трубка, прикрепленная к поплавку внутри бака. Теперь вы можете удерживать давление в баке, выпуская излишнее давление. Если показания давления не соответствуют необходимым, вы можете легко отрегулировать клапан давления. Мы рекомендуем от 0,3 до 0,6 бар для элей и 1 бар для лагеров.

Будьте осторожны при стравливании давления, если в ферментере бродит сусло. Свободное пространство вашего ферментера заполнится пенкой пива и может образовать затор в клапане спуска и погружной трубке для карбонизации.